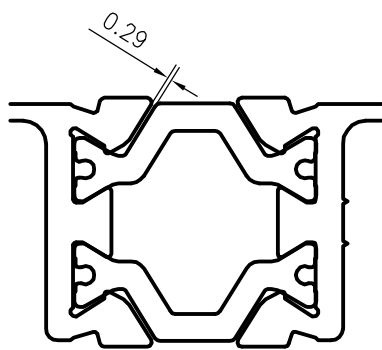
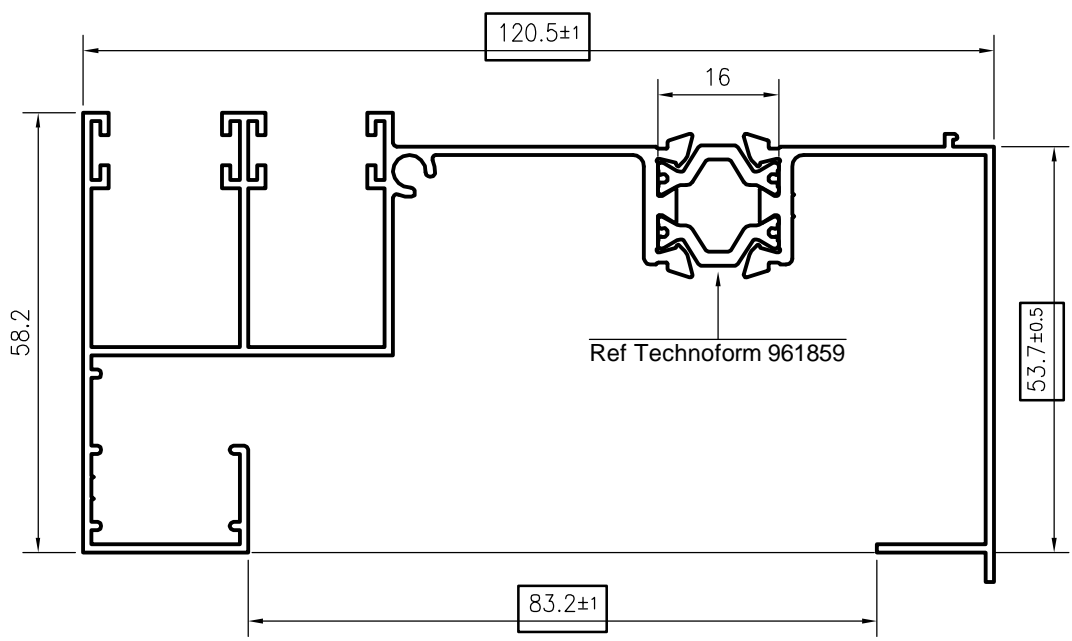



UNE-EN 12020-2

TOLERANCIA EN ESPESORES		hasta 1,5	1,5 a 3	3 a 6	6 a 10	10 a 15	15 a 20	20 a 30	30 a 40			
	M.Planas	±0,15	±0,15	±0,20	±0,25	±0,30	±0,35	±0,40	±0,45			
TOLERANCIAS EN DIMENSIONES excepto extremos abiertos		hasta 10	10 a 15	15 a 30	30 a 45	45 a 60	60 a 90	90 a 120	120 a 150	150 a 180	180 a 240	240 a 300
	M.Tubular	±0,20	±0,25	±0,30	±0,40	±0,45	±0,60	±0,80	±1,00	±1,20	±1,50	
TOLERANCIA PLANITUD	Ancho de cara	hasta 30	30 a 60	60 a 100	100 a 150	150 a 200	200 a 250	250 a 300				
	Desv. Máxima	0,2	0,3	0,4	0,5	0,7	0,85	1				
ESCUADRA	Ancho de cara	hasta 30	30 a 50	50 a 80	80 a 100	100 a 120	120 a 140	140 a 160	160 a 180	180 a 200	200 a 240	
	Desv. Máxima	0,3	0,4	0,5	0,6	0,7	0,8	0,9	1	1,2	1,5	



				Distancia Observación(m)	Rayas xm(Ra)	Betas	Arranques	Rechupe	Burbujas
----	B	Perfil no visto			-	OK	X	Spray OK	X
----	A1	Normal	Anodizado Int.	3	<9	X	X	Spray X	X
----	A2	Estético	Anodizado Est.	1,5	<3	X	X	Spray X	X
----	L	Exterior	Lacado	5	<12	OK	X	Spray X	X

HYDRO ALUMINIUM EXTRUSION SPAIN La Roca (Barcelona) Tlf: 937078200 // Pinto (Madrid) Tlf: 916915411 Cod. Aplicación: 04

Espesor general: 1.1		Arist. vivas R=0,3		Modificaciones	E		
		O Radio R.			D		
Sección	531 mm ²	● Radio R.			C		
Peso	1434 g/m	Dia.Circ.	136 mm		B		
Peri.Total	872 mm	Per.Inter.	mm		A		
Aleación: 6063		Tratamiento: T5		Ref. E-			
Dibujado	Siro Rochas	Fecha	27.06.13	Cotas import. <input type="checkbox"/>		Ref. Cliente: Ensamble 4 y 5	
Aceptado		Fecha		Escala: 1:1		Nombre Cliente: Acar	
				N° Oferta: 20131003-06			